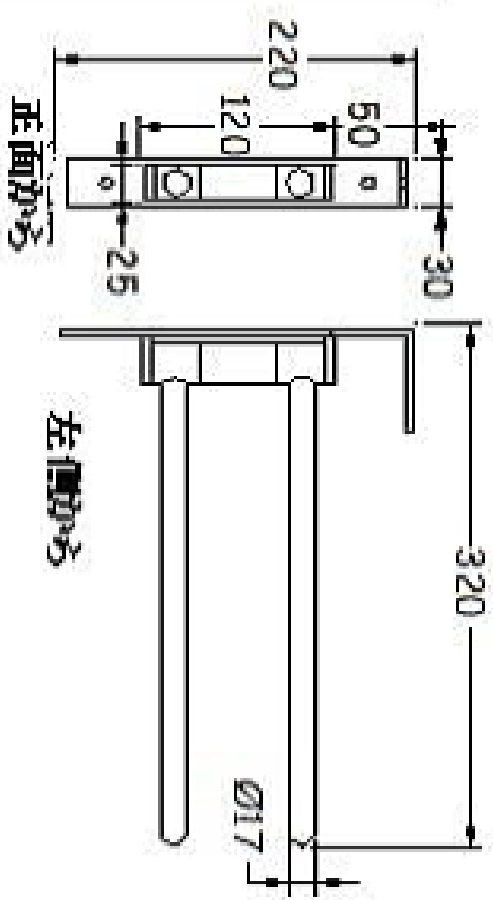
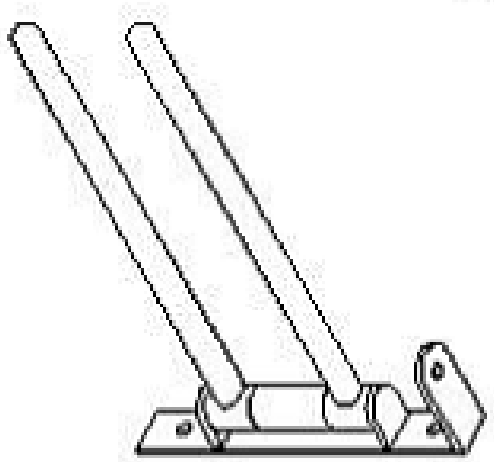


L型金具

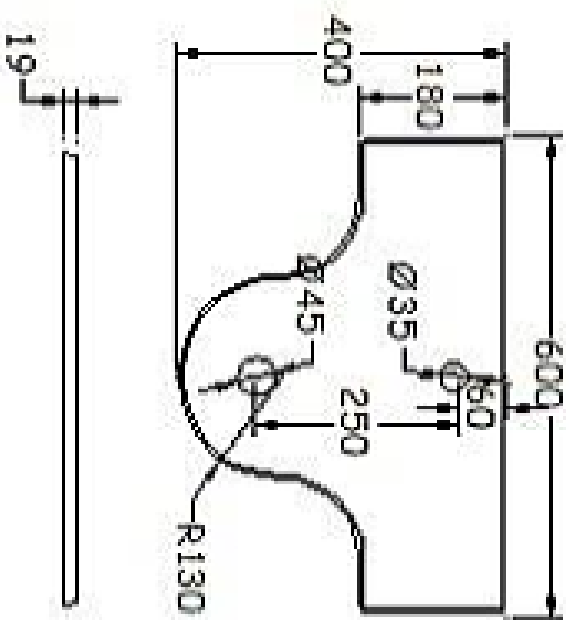


上面から

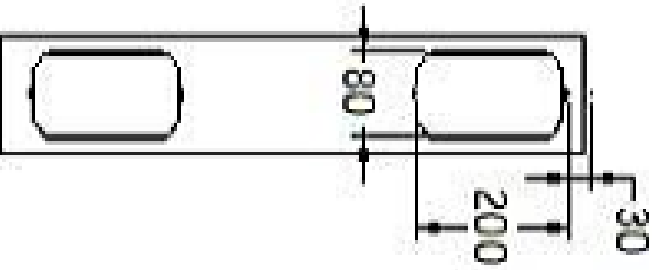
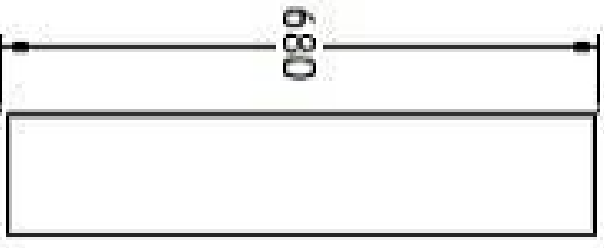
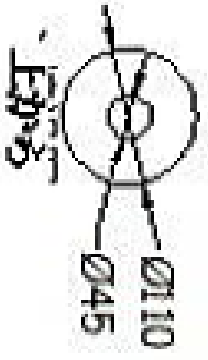
立体図



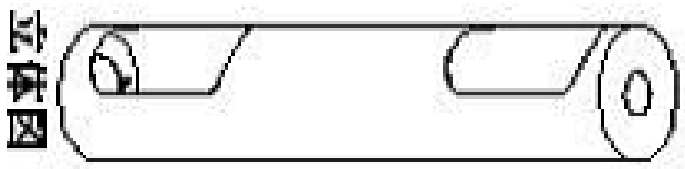
XG-1851



XG-1851



床に固定するネジの位置



立体図